

АС/DC преобразователи

Серия КАН-Д КАН-Д75, 75 Вт

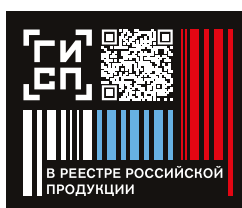


Ключевые характеристики

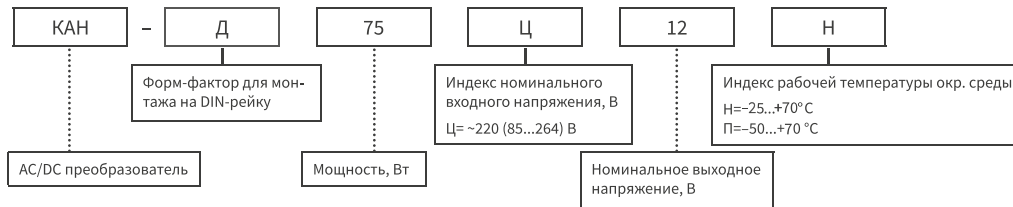
Мощность	75 Вт
Выходной ток	до 6,25 А
Входное напряжение	~220 (85...264) (=90...372)
Выходное напряжение	=12 В; =24 В; =48 В
КПД	не менее 88%
Рабочая температура.....	-25...+70 °С; -50...+70 °С
Сухой контакт.....	на основе реле
Соответствие стандартам ЭМС.....	кондуктивные ИРП в соответствии с ГОСТ 30804.6.3-2013
Монтаж.....	на DIN-рейку
Габариты.....	33×131×134 мм
Гарантия	2 года

Преимущества

- ◀ Сделано в России
- ◀ Широкий диапазон питающего напряжения
- ◀ Параллельное и последовательное соединение без дополнительной обвязки
- ◀ Питание от сети переменного и постоянного тока
- ◀ Долговременная нагрузка 100 Вт



Информация для заказа



Выходные характеристики¹

Параметр		Значение		
Наименование модуля		КАН-Д75Ц12Х	КАН-Д75Ц24Х	КАН-Д75Ц48Х
Выходная мощность, Вт		75 Вт 100 Вт при -25°C < tном < 50°C и Uвх ~176...264В		
Номинальное выходное напряжение, В		12	24	48
Диапазон подстройки выходного напряжения, В	встроенным потенциометром	точно	±1,5 %	±1,5 %
		грубо	10...14	19...27
	выводом Reg. U	±5 %		
КПД, %		>88	>89	>89
Номинальный выходной ток, А		6,25	3,125	1,6
Размах пульсаций (пик-пик)		<2 % Uвых. ном.		
Нестабильность выходного напряжения при плавном изменении входного напряжения и выходного тока		<2%		
Время готовности, сек.		<1		
Рассеиваемая мощность, без нагрузки, макс., Вт		<6		
Рассеиваемая мощность, номинальная нагрузка, макс., Вт.		<8,25		
Выходной сигнал исправности	ГРК	Максимальное переключаемое напряжение и ток	250 VAC/30 VDC/1 A	
		Напряжение отключения реле, В	8,5...10	17...19
	Вывод «Диэг»		открытый коллектор 20 мА, 45 В макс	
Параллельная работа ²		да, резервирование и повышение мощности		
Последовательное подключение		да		
Максимальная емкость нагрузки, мкФ		15000	10000	2000

Входные характеристики¹

Параметр		Значение	
Диапазон входного напряжения номинальный, В		~85...264 ³ (=90...372) ⁴	
Диапазон частот питающей сети, Гц		47-63 переменного тока	
Потребляемый ток, А		0,9	
Импульс пускового тока, А ⁵	Температурный диапазон "Н"	6	
	Температурный диапазон "П"	9	
Входной предохранитель, А		3,5 (инертного типа, внутренний)	

¹ Все характеристики приведены для НКУ, Uвх.ном., Iвых.ном., если не указано иначе.
² Для точной подстройки выходного напряжения в режиме параллельной работы используется потенциометр «точно»
³ Запуск при значении входного напряжения не менее ~100В
⁴ Запуск при значении входного напряжения не менее ~110В
⁵ При измерении импульса пускового тока зарядный ток конденсаторов в течение 1 мс после включения не принимаются во внимание

Защиты

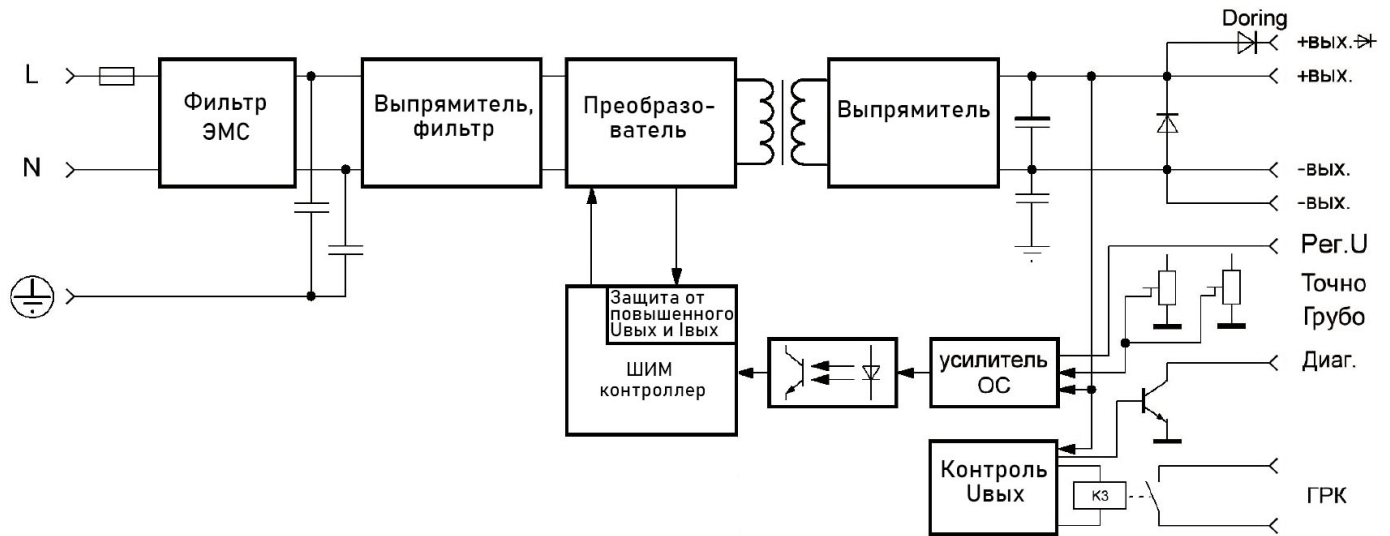
Вид защиты	Значение
Защита от короткого замыкания	да, с автоматическим восстановлением после снятия короткого замыкания
Защита от перегрузки по току	$P_{max} < 1,8 P_{nom}$, переход в режим релаксации с авт. восст.
Защита от превышения выходного напряжения, В	$< 145 \% U_{вых ном}$
Защита от импульсных перенапряжений по входу	варистор

Основные характеристики

Параметр	Значение	
Тип подключения	вставные винтовые клеммы	
Степень защиты	IP20	
Соответствие стандартам	EN55022 (CISPR22), Class B	
Температура окружающей среды, рабочая, °C	«Н»	-25...+70 ¹
	«П»	-50...+70 ¹
Снижение мощности	-2% / °C после +60°C	
Температура окружающей среды, хранения, °C	-50...+60	
Повышенная влажность	85 % при t° среды +40 °C (95 % при t° среды +25 °C)	
Электрическая прочность изоляции, В:	вх./корп.	~3000
	вх./вых.	~3000
	вых./ГРК, ГРК/корп.	~500
	вых./корп.	~1500
Сопротивление изоляции @ 500 В пост. тока	≥ 20 МОм в НКУ	
Охлаждение	конвекционное	
MTBF	1550000 часов	
Материал корпуса	металл	
Габариты, мм (Ш×В×Г)	33x131x134	
Масса, кг	не более 0,5	
Положение при монтаже	вертикальное, на горизонтальную DIN-рейку TH35 ГОСТ Р МЭК 60715	
Указания по монтажу	отступ между модулями: по горизонтали 5 мм мин. между неактивными; 15 мм между активными; по вертикали 50 мм мин.	
Гарантия	2 года	
Срок службы	10 лет	

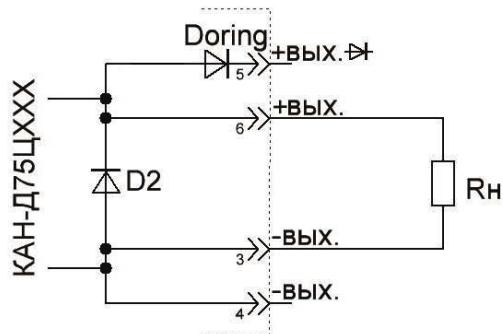
¹ см. график дерейтинга

Структурная схема



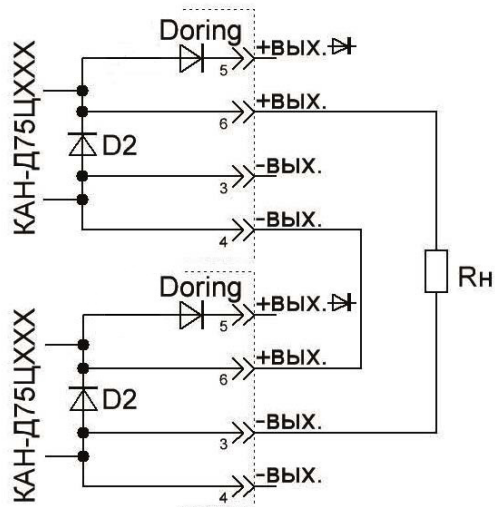
Схемы подключения

Типовое включение



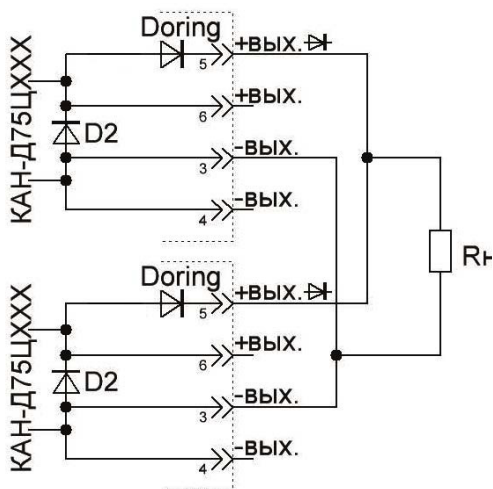
Типовое включение: Подключить нагрузку к преобразователю как указано на рисунке выше. Установить выходное напряжение на выходе «+Вых» с помощью регуляторов «грубо» и «точно». (Не использовать для настройки напряжения выход «+Вых Oring»). (Не использовать для настройки напряжения выход «+Вых Oring»).

Последовательное включение



Последовательное включение: подключить нагрузку к преобразователям как указано на рисунке выше. Установить одинаковое напряжение между клеммами «+Вых» и «-Вых» каждого преобразователя с помощью регуляторов «грубо» и «точно». (Не использовать для настройки напряжения выход «+Вых Oring»).

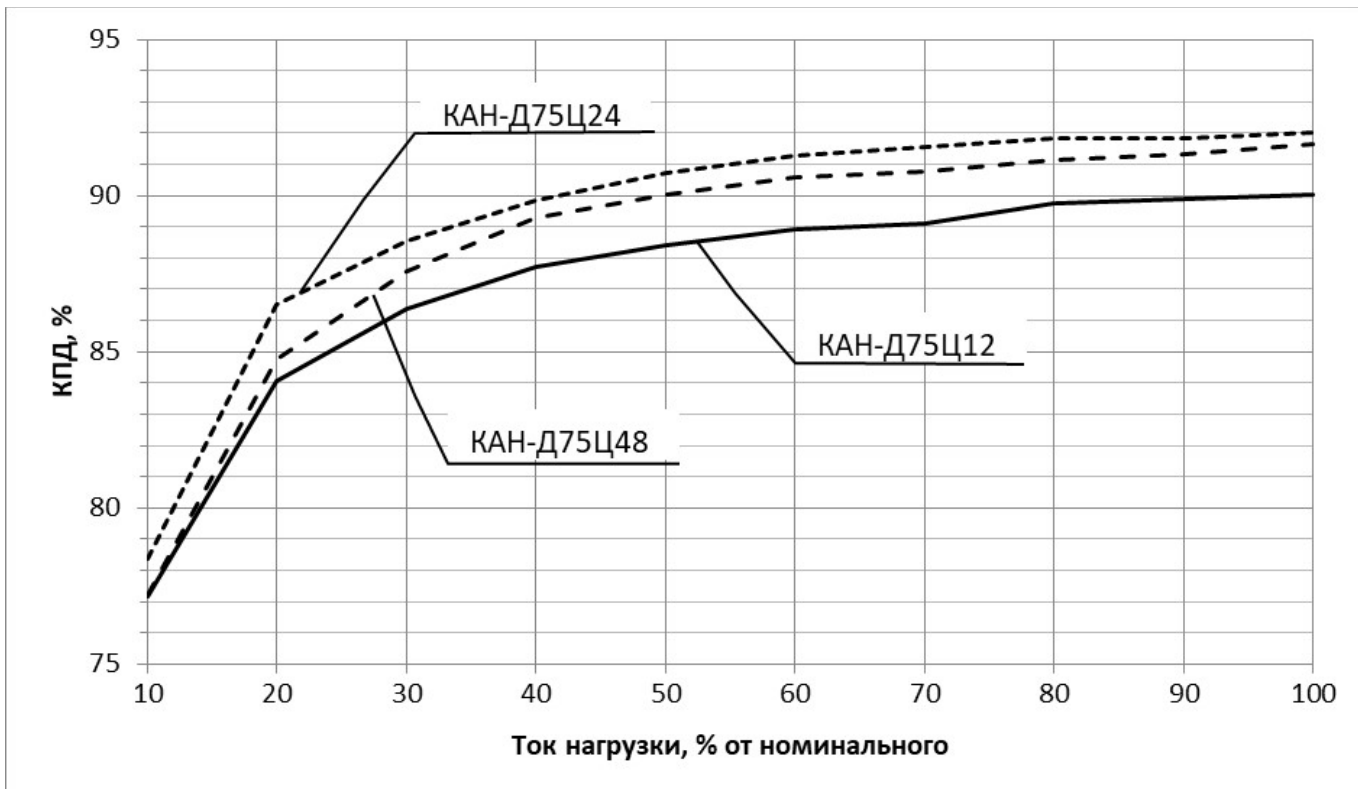
Параллельное включение



Параллельное включение: Подключить нагрузку к преобразователям как указано на рисунке выше. Установить одинаковое напряжение между клеммами «+Вых» и «-Вых» каждого преобразователя с помощью регуляторов «грубо» и «точно» с разбросом не более 0,25%. При настройке необходимо учесть падение напряжения на диоде Doring величиной до 0,35В.

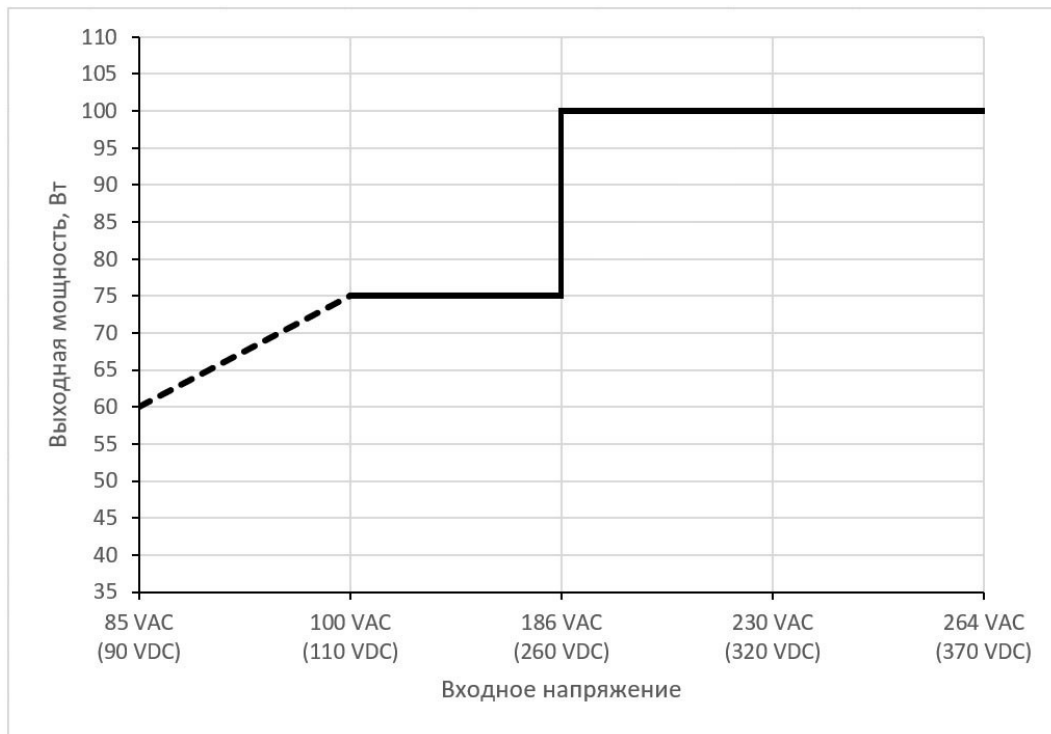
Проконтролировать напряжение между клеммами «+Вых Oring» и «-Вых». Повторить регулировку в случае необходимости.

Зависимость КПД от тока нагрузки



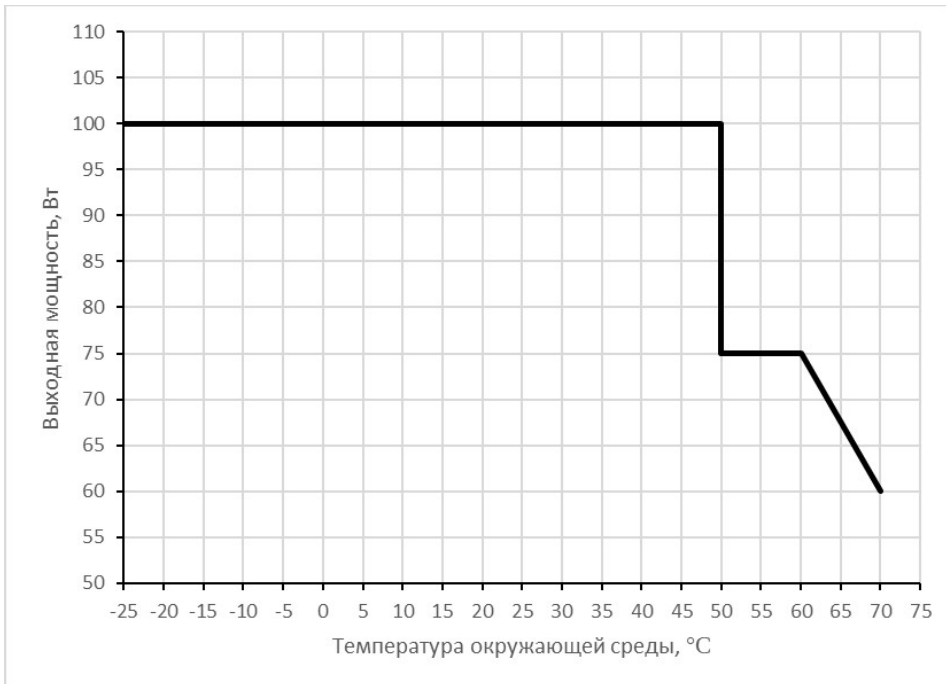
Снижение мощности

Зависимость выходной мощности от входного напряжения

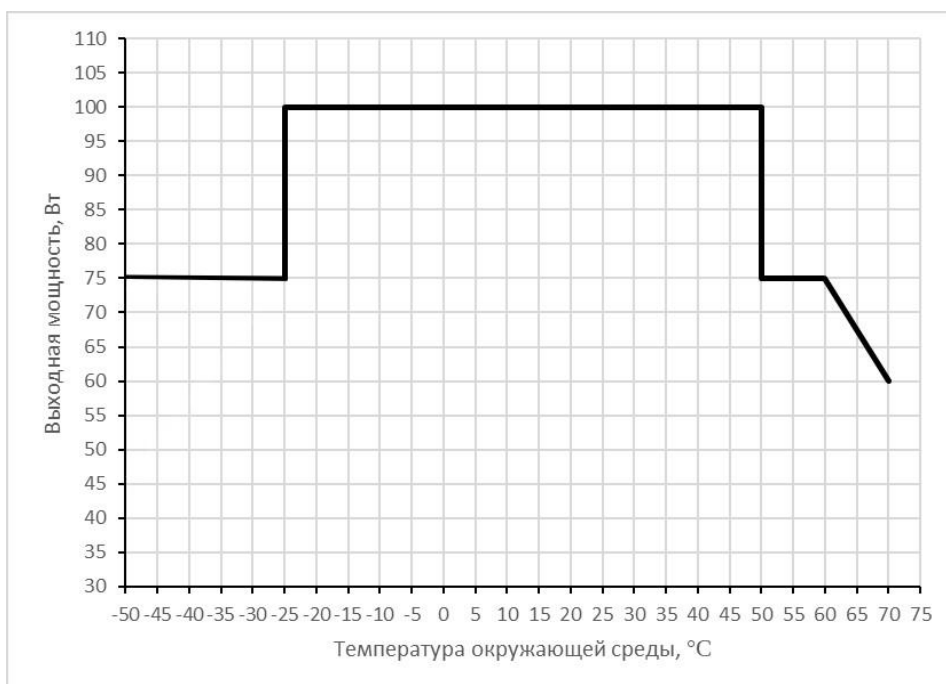


Снижение мощности

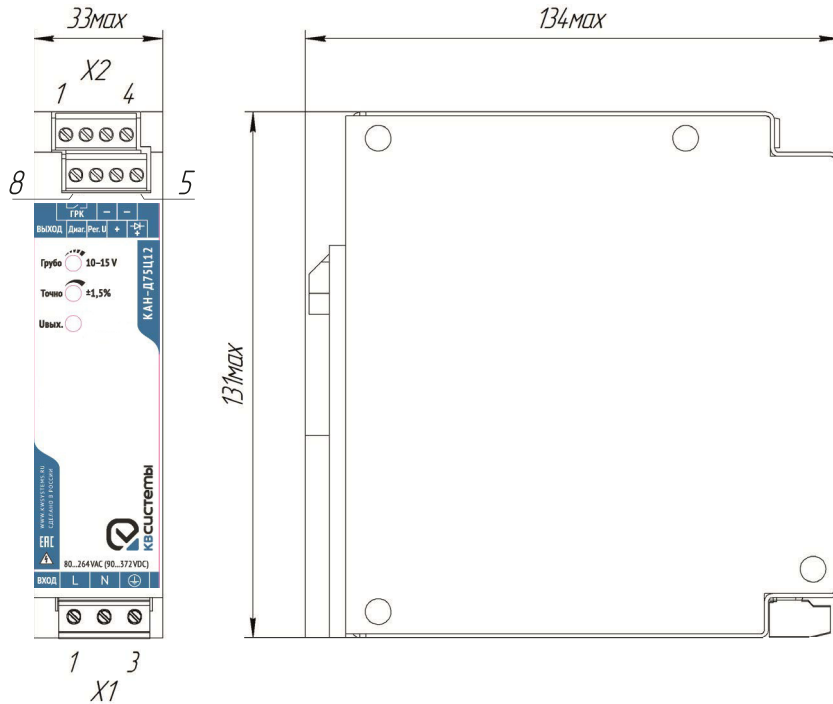
Зависимость выходной мощности от температуры для модуля КАН-Д75ЦХХН



Зависимость выходной мощности от температуры для модуля КАН-Д75ЦХХП

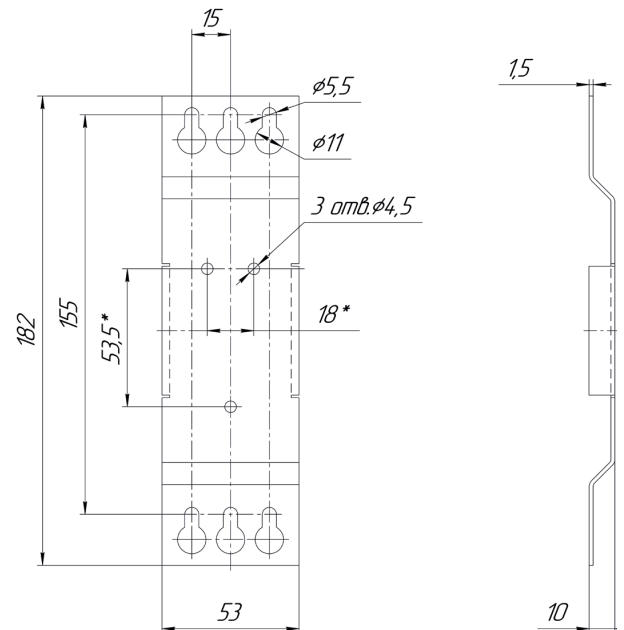


Габаритная схема




Габаритная схема кронштейна

Кронштейн АНЖЕ.745422.002¹



Назначение выводов

X1			X2							
1	2	3	1	2	3	4	5	6	7	8
L	N		ГРК	ГРК	-UВых	-UВых	+UВых ORing	+UВых	Per.U	Диог

Датшит распространяется на модули: КАН-Д75Ц12Х, КАН-Д75Ц24Х, КАН-Д75Ц48Х

¹ Заказывается отдельно